



SC COLDEX SRL
CRAIOVA
str. PALTINIS, NR.63, BL. K11, AP.9
P.L. str. CIMPIA ISLAZ,, NR.22
J16/3581/1992 CF: R3067900
TEL/FAX: 0251/41.07.41 MOBIL: 0744/704616
coldexzap@yahoo.com www.coldex.ro



UPS - Surse neinteruptibile adaptate pentru cazane pe combustibil solid

STIMATI CUMPARATORI

Va multumim pentru increderea acordata prin cumpararea acestor UPS-uri.

Puteti fi siguri ca ati ales un produs performant si de buna calitate, pentru care garantam ca satisface cerintele utilizarii in siguranta a echipamentelor alimentate prin intermediul lui.

In acest scop e necesar sa urmati instructiunile de baza si sa exploatați produsul conform recomandarilor din prezentele instructiuni.

DESTINATIE

Sursele neinteruptibile (UPS-uri) sunt utilizate pentru alimentarea in siguranta a unor consumatori care necesita stabilitate si parametrii constanti ai energiei electrice.

In general UPS-urile asigura o autonomie de functionare la caderea tensiunii de cca 5-6 minute, cele de putere mica si peste 30 minute cele de putere mare.

DESCRIERE

In continuare va prezentam UPS-uri de putere mica (**650VA, 800VA si 1200 VA**) care pot alimenta consumatori de maxim 500 W si a caror autonomie de functionare este intre 3 si 12 ore, in functie de capacitatea bateriilor de acumulatori si de puterea consumatorilor.

Astfel pentru un consumator de cca 100 W:

- cu o baterie de 55 Ah, se asigura o autonomie de 3,5 – 4 ore;
- cu o baterie de 74 – 80 Ah se asigura o autonomie de 5 – 6 ore ;
- cu o baterie de 100 Ah se asigura o autonomie de 7-- 8 ore;
- cu o baterie de 150 Ah se ajunge pana la o autonomie de 11--12 ore;

Aceste valori sunt orientative, depinzand de starea de incarcare si de calitatea bateriei.

UPS-urile adaptate asigura alimentarea consumatorilor indeplinind urmatoarele functii:

1. stabilizator de tensiune, atat la tensiune minima cat si maxima, intre 165 - 275 VAC.
2. protejare la caderi de tensiune prin cuplare pe baterie.
3. detectarea automata a starii de incarcare a bateriei.
4. protejarea consumatorilor.
5. incarcarea automata a bateriei, cand sursa este cuplata la retea.
6. afisaj cu LED-uri sau LCD (display) a functiilor principale.
7. control cu microprocesor a parametrilor de functionare.
8. protectie la suprasarcina prin decuplare automata si avertizare (acustica sau vizuala) de cca 30 de secunde.
9. protectie la scurtcircuit prin decuplare automata si avertizare (acustica sau vizuala) de cca 30 de secunde.
10. protectie la descarcarea bateriei prin decuplare automata la atingerea nivelului de cca 40%.

In functie de puterea necesara consumatorilor, se poate utiliza :

- **UPS 650 VA** cuplat cu o baterie de 12 V (55 Ah – 150 Ah), recomandat pentru alimentarea de lunga durata a consumatorilor cu putere maxima de **200 W**.
- **UPS 800 VA** cuplat cu o baterie de 12V(80Ah – 180Ah), recomandat pentru alimentarea de lunga durata a consumatorilor cu putere maxima de **300W**
- **UPS 1200 VA** cuplat cu 2 baterii de 12 V (55Ah – 180 Ah), recomandat pentru alimentarea de lunga durata a consumatorilor cu putere maxima de **450 W**.

La cerere se pot furniza UPS-uri cu puteri de pana la **1200 W**.

Toate modele de UPS-uri au afisaj cu LED-uri sau LCD, care indica starea de functionare conform tabelului si figurilor urmatoare:

NR	DESCRIERE	MODEL	650 VA	800VA	1200 VA
01	Tensiunea de iesire	Capacitate	390 W	480 W	720 W
02	Indicator stare baterie	Putere maxima asigurata	200 W	300 W	450 W
03	Functionarea normala la retea	Tensiune de intrare	165 – 275 VAC		
04	Suprasarcina, depasire putere, buzerul emite alarma timp de 30 de secunde continuu	Frecvența de intrare	50 Hz		
		Tensiune de ieșire	220V +/- 10%		
		Frecvența de ieșire	50 Hz +/- 0.5		
05	Functionare pe baterie, buzerul emite beep-uri acustice scurte la fiecare 4 secunde	LED / LCD afisaj	Functionare, baterie, incarcare, suprasarcina, defect		
		Capacitatea bateriei/nr. buc	1 x 12V /max 150Ah 1x 12V/max 180Ah 2 x 12V		
06	Buton pornit-oprit.	Fuctionare pe baterie	De la 3-12 ore in functie de capacitatea bateriei si puterea consumatorului.		
07	Priza iesire 220 VAC	Timp de transfer	10 ms		
08	Protectie telefon (linie)	Protectie	Suprasarcina- decuplare automata si beep 30 sec Scurtcircuit – decuplare automata si beep 30 sec Tensiune minima baterie – decuplare automata De la 24 ore, în funcție de starea de descărcare si capacitatea bateriei		
09	Protectie telefon (telefon)				
10	Cablu alimentare retea				
11	Siguranta protectie la scurtcircuit sau suprasarcina	Perioada de reîncărcare a bateriei	Temperatura:-10-+40* C, umiditate 0-95%,mediu fără condens		
12	Functionare normala (led verde). Clipeste cand sursa incarca bateria.	Mediul de funcționare	Cazane pe lemne și /sau carbune; centrale termice murale și de pardoseală cu tiraj forțat sau natural, calculatoare și alte echipamente in functie de puterea UPS-ului		
13	Functionarea pe baterie (led galben). Clipeste cand bateria este descarcata.	Domeniul de utilizare			
14	Avarie (led rosu). Clipeste cand exista un defect sau o suprasarcina				
15	Conector interfata monitor (optional)				

SCHEMA DE CONECTARE A UPS-urilor

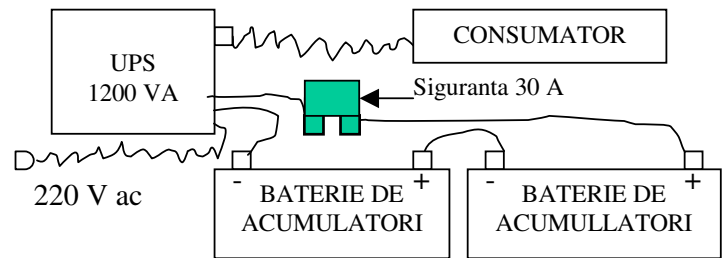
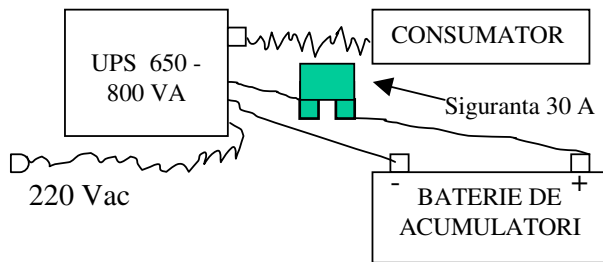


FIG.1 PLACA FATA

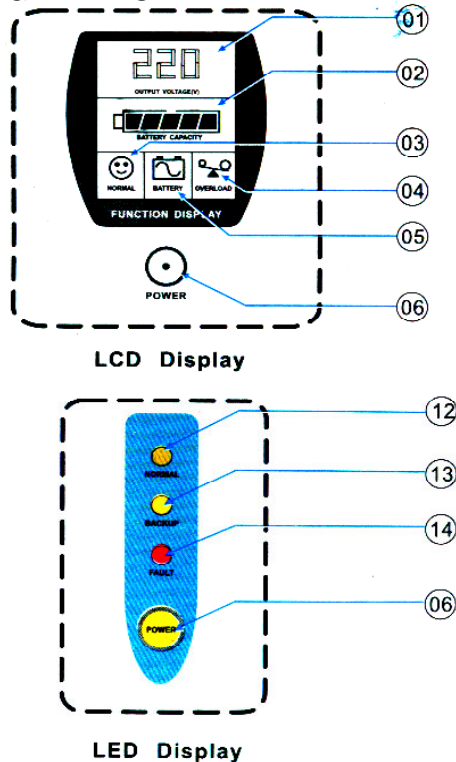
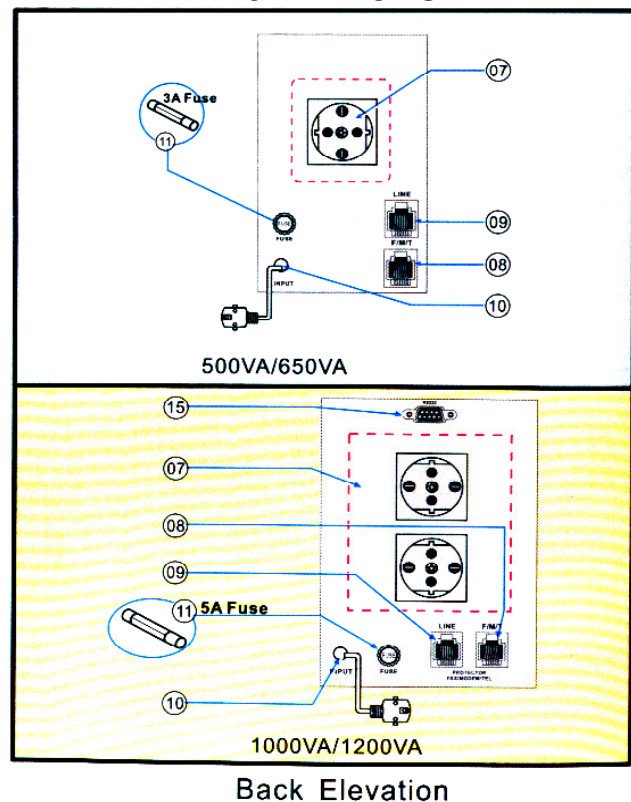


FIG.2 PLACA SPATE



INSTALARE

Verificati integritatea UPS-ului, a cablurilor de alimentare si a bornelor pentru baterie, inainte de instalare.

Instalati UPS-ul in spatii uscate, aerisite, fara influenta directa a razelor solare si a surselor de caldura. Nu utilizati UPS-ul cand conditiile de temperatura si umiditate depasesc valorile din tabelul cu specificatii tehnice.

Efectuati mai intai alimentarea UPS-ului din baterie avand grija sa respectati polaritatile bornelor. **ATENTIE!** In caz de cuplare inversa, sursa nu mai poate fi utilizata si trebuie sa apelati la service sau sa inlocuiti siguranta de pe cablul de (+) al bateriei.

Alimentati UPS-ul din retea si apoi cuplati consumatorii la priza sau prizele de pe placa spate a acestuia.

- **Pornirea** UPS-ului se face mentinand apasat butonul POWER (PORNIRE) timp de 4-5 secunde pana cand sursa emite un semnal sonor si se aprinde.
- **Functionarea** UPS-ului incepe cu detectarea automata a starii de incarcare a bateriei si a tensiunii retelei. Daca tensiunea de alimentare este cuprinsa intre 165-275 Vac, UPS-ul cupleaza, alimenteaza consumatorii si in acelasi timp incepe sa incarce bateria, pentru a o aduce la capacitate maxima. Functionarea normala este vizualizata pe display LCD sau cu ajutorul LED-urilor, iar sursa nu emite semnale sonore.
- In momentul intreruperii alimentarii cu energie de la retea sau cand parametrii acesteia nu se incadreaza in limitele specificate, automat UPS-ul comuta pe baterie, regim care este semnalizat optic pe display LCD sau prin aprinderea LED-ului galben, si acustic prin emiterea de semnale sonore (beep) la fiecare 4 secunde. Functionarea pe baterie este considerata regim de avarie si in momentul in care tensiunea pe baterie scade sub valoarea minima de 10,8 V, sursa emite semnale acustice la fiecare secunda, dupa care intrerupe alimentarea consumatorilor si semnalul acustic este emis pe o durata de 30 secunde. Daca intre timp se restabileste alimentarea de la retea, UPS-ul comuta, alimenteaza consumatorii si incarca bateria. **ATENTIE! In timpul functionarii UPS-ului cu alimentare de la retea, este interzisa atingerea bornelor bateriei. PERICOL DE ELECTROCUTARE!**
- **Oprirea** UPS-ului se face mentinand apasat butonul POWER timp de 4-5 secunde, pana cand sursa emite un beep si se stinge.

DEFECTIUNI POSIBILE SI REMEDIERI

PROBLEMA	CAUZE POSIBILE	REMEDIERI
UPS-ul nu porneste, LCD/LED nu lumineaza	-Butonul de pornire nu este bine apasat ori este apasat prea scurt timp. -Siguranta fuzibila de pe cablu de(+) arsa (30A) -UPS defect.	-Apasati bine pe buton si mentineti cca 4 secunde. -Se inlocuieste cu alta de acelasi curent. -Se inlocuieste sau se repara
UPS-ul ramane mereu in regim pe baterie	Cablu intrerupt pe alimentarea de la retea. Siguranta fuzibila pe 220V arsa. Nivelul tensiunii de alimentare prea scazut sau prea ridicat , sub 165 V sau peste 275 V. UPS defect.	Inlocuiti cablul de alimentare. Inlocuiti siguranta. Functionare normala. Se inlocuieste.sau se repara
Buzerul functioneaza continuu	Depasire putere.	Scoateti consumatorii suplimentari
UPS-ul functioneaza foarte putin timp.pe baterie. Avertizarea de baterie descarcata semnalizeaza prematur.	Baterie descarcata datorita solicitarii succesive fara incarcare completa. Baterie veche sau defecta	Lasati UPS-ul sa incarce bateria minim 24 de ore sau folositi un redresor separat pentru incarcare mai rapida. Inlocuiti bateria